



SCAE

ALUSTAR

Lanterna Led Alluminio



DESIGN E BRILLANTEZZA OTTICA

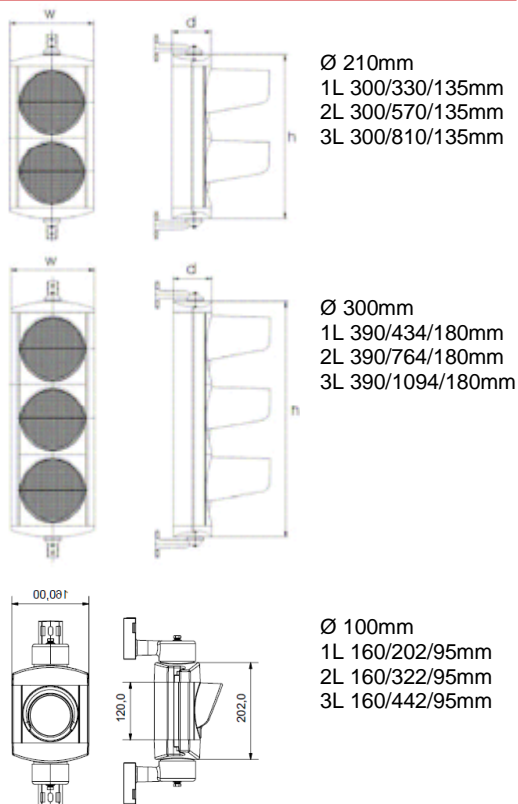
L'innovativa lanterna semaforica a Led ALUSTAR è realizzata in alluminio. Disponibile nei diametri da 100, 210, o 300 mm, la robusta lanterna semaforica ALUSTAR si integra armoniosamente nell'arredo urbano senza compromettere la sua primaria funzione di chiara ed efficace segnalazione luminosa.

VANTAGGI

- Disponibile nei diametri 100 / 210 / 300 mm
- L'ottica FUTURLED assicura un basso consumo ed una brillante luminosità
- Tecnologia testata
- Assenza di manutenzione
- Lunga durata
- A prova di vandalismo
- Montaggio verticale e orizzontale
- Disponibile in diversi colori
- Possibilità di montaggio verticale e/o orizzontale
- Disponibile per il fissaggio a pannelli di contrasto



DIMENSIONI



SPECIFICHE TECNICHE MODULI LED

SPECIFICHE TECNICHE MODULI LED		
Diametro	210mm	300mm
Intensità della luce	Rosso > 400cd Giallo > 200cd Verde > 400cd Bianco > 400cd	Rosso > 400cd Giallo > 400cd Verde > 400cd
Dimmer	Notturmo=50%	
Colore	Rosso/Giallo/Verde/Bianco	
Tipo di led	DRAGON High Flux	
Tensione di funzionamento	190-265Vac 12Vdc 32-42Vac 24Vdc	
Consumo	<10W	
EMC	EN50293 : class B	
Fattore potenza	>0.9	
Range di temperatura	-40°C +60°C	
Umidità relativa	<95%	
Grado di protezione	EN60529 : IP65	
Materiale lenti/ involucro	Policarbonato	
Peso	<1.0 Kg.	<1.5 Kg.
Dimensioni	Ø210 x100.2mm	Ø300 x132.4mm

DATI TECNICI

Materiale	Combinazione di custodia in alluminio e fronte in policarbonato stabilizzato UV	Colori corpo	Grigio-blu RAL 5008 Grigio RAL 7032 Verde RAL 6009 Alluminio brillante RAL 9006 Alluminio grigio RAL 9007 Nero RAL 9005 Nero-grigio RAL 7021 Grigio-grafite RAL 7024 Grigio-basalto RAL 7012 Grigio-blu RAL 7031 Altri colori disponibili su richiesta
Diametri	100, 210, 300mm Luci: 1, 2, 3 standard (ulteriori luci su richiesta)	Opzioni	Montaggio: Due punti di fissaggio / montaggio mediante attacchi di diverse lunghezze da 105mm, 183mm, 240mm Un punto di fissaggio / montaggio, sia in cima al palo o su palo a sbraccio con attacchi a sospensione Pannelli di contrasto: fissaggio mediante speciali profili laterali disponibili a richiesta
Ottica	100 / 210 / 300mm FUTURLED		
Resistenza impatto	Alta (classe IR3 secondo EN60598-1)		
Protezione	Resistente all'acqua e polvere (IP54) – EN60529;		
Certificazione	Secondo EN12368 certificazione CE ottenuta		
Classificazione Protezione	Classe II – isolamento doppio o rinforzato		



SEMAFORI • CONTROLLI • AUTOMAZIONE • ELETTRONICA

SCAE S.p.A. - 20090 Segrate - MILANO (ITALY) - Via Volta, 6

Tel. +39 02 26 930.1 - Fax +39 02 26 930.310

Cap. Soc. € 3.000.000,00 i.v. Reg. Imprese MI 679633 C.F. e P. IVA 00857000152

www.scae.net - e-mail: info@scae.net