



Azienda con Sistema di Gestione
per la Qualità Certificato da
DNV UNI EN ISO 9001: 2000

FLASH 300

LAMPEGGIANTE SOLARE A LED SOLAR FLASH LIGHT



APPLICAZIONI APPLICATIONS

- Da utilizzare in caso di lavoro/incidente in corso, per avvertire i conducenti e per gestire meglio il traffico
- *To be used during road works/incident for informing drivers and for a better traffic management*
- Segnalatore da installarsi con palo all'entrata di un ponte/galleria/tunnel o alle rotaie
- *As a warning light to be installed on a pole at the entry of a bridge/tunnel or near railways*
- Per migliorare la viabilità e le condizioni di pericolo, sia di giorno che durante la notte
- *For improving traffic and dangerous conditions during the day and the night*
- In tutti i casi dove serve segnalare pericolo per tutelare la sicurezza delle persone, anche di giorno (passaggi pedonali, fabbriche e scuole)
- *Whenever it is necessary to signal a danger for granting people safety, also in daytime (pedestrian crossings, factories, schools)*

NORMATIVA DI RIFERIMENTO

- Art. 36 (art.21 C.s.) comma 7 (Visibilità' notturna)
- Art. 165 (art. 41 C.s.) comma 2, 167 e 171 (Lanterne semaforiche gialle lampeggianti)
- Art. 170 (art. 41 C.s.) comma 5 (Segnali luminosi particolari)



CARATTERISTICHE GENERALI

PRINCIPIO DI FUNZIONAMENTO

Il funzionamento della lanterna Flash è basato sulla ricarica di accumulatori di tipo long-life impiegati per scopi militari tramite cella fotovoltaica high-tech che alimentano LED di ultima generazione.

La lanterna Flash è visibile anche in condizioni di nebbia, pioggia battente e fumi densi, in ambienti notturni e/o di scarsa visibilità.

CARATTERISTICHE TECNICHE

- Pannello fotovoltaico incorporato e batteria ricaricabile in automatico
- Diodo LED a lunga durata ed alta luminosità
- 4/6 ore di esposizione al sole/luce 100 Klux per il caricamento completo
- Autonomia: una carica al 100% consente l'impiego per 550 ore (in totale assenza di luce)
- Funzionamento immediato, non necessita interventi tecnici di cablaggio
- Non richiede manutenzione di alcun tipo
- Corpo in alluminio pressofuso resistente agli urti
- Chiaramente visibile fino a 1500 metri in condizioni atmosferiche ottimali
- Escursione termica tollerata: $-25^{\circ}\text{C} \sim +70^{\circ}\text{C}$
- Garanzia 2 anni integrale
- E' di facile installazione con forcina per attacco a palo $\varnothing 60$ fornita
- Funzionamento 24 ore/giorno

SPECIFICHE TECNICHE - TECHNICAL SPECIFICATIONS		
PANNELLO FOTOVOLTAICO PHOTOVOLTAIC PANEL	Tipo Type	Vetro al silicio Silicon glass
	Voltaggio Voltage	9 V
	Corrente Current	516 mA
	Misure Dimensions	235 X 175 mm
BATTERIA (2 PZ) BATTERY (2 PCS)	Tipo Type	YUASA NP 10-6
	Materiale Material	Piombo Lead
	Voltaggio Voltage	6 V
	Corrente Current	20.000 mAh
LED	Diametro Diameter	$\varnothing 10$ mm
	Numero LED LED Number	168
	Intensità luminosa Luminous Intensity	>8000 mcd
	Lampeggio Flashing frequency	60 flash / min
	Funzionamento Operating	24 ore / giorno 24 hours / day

GENERAL FEATURES

OPERATING PRINCIPLE

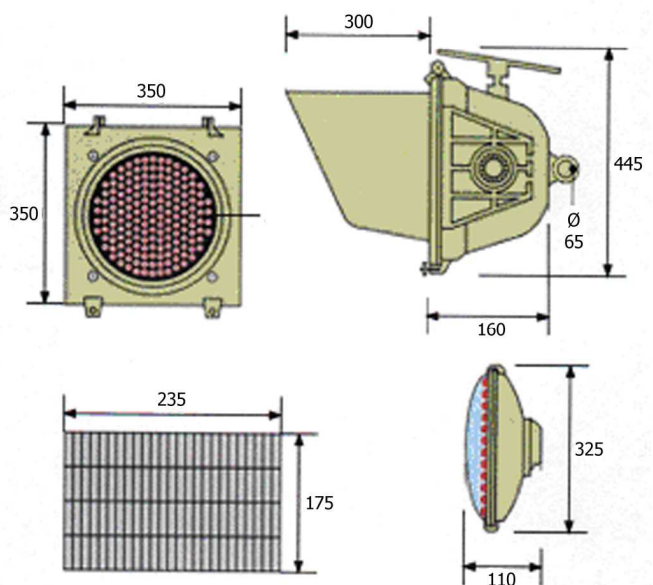
The operating principle is based on the recharging of long life accumulators, used for military scopes, through photovoltaic high-tech cells that power the LEDs of latest generation.

The SOLAR FLASH LIGHT can be seen even in case of fog, heavy rain and thick smokes, in nighttimes and/or poor visibility.

TECHNICAL FEATURES

- In-built photovoltaic panel and automatic rechargeable battery
- Long life and high luminosity Leds
- 4-6 hours of light/sun exposure 100 Klux for complete charge
- Autonomy: a 100% charge allows it to operate for 550 hours (in total absence of light)
- Immediate operating, no need of technical operation of wiring
- No need of maintenance
- Shock resistant in housing in die cast aluminium
- Clearly visible up to 1500 meters in good weather conditions
- Operating temperature: $-25^{\circ}\text{C} \sim +70^{\circ}\text{C}$
- Warranty: 2 years
- Easy installation with one bracket (included) for fixing it to a 60 dia. pole
- 24 hour/day operation

CODICE CODE	TIPO LUCE LIGHT	LED	CORPO BODY
SL703G	Standard	Gialli / Amber	Alluminio
SL703R	Standard	Rossi / Red	Alluminio



SEMAFORI CONTROLLI AUTOMAZIONE ELETTRONICA

SCAE S.p.a. - 20090 Segrate (MI) - Via Volta,6 - Tel. +39 02 26 930.1 - Fax +39 02 26 930.310

www.scae.net - E-mail: info@scae.net

